

Руководство по эксплуатации

Потолочная люстра 52560 8

Оглавление

- Общие сведения 2
- Технические характеристики 2
- Требования безопасности..... 2
- Техническое обслуживание..... 2
- Схема сборки 3
- Размеры люстры 3
- Транспортировка и хранение 4
- Утилизация 4
- Сертификация..... 4
- Дата производства 4
- Гарантийные обязательства..... 4
- Паспорт изделия..... 4

Общие сведения

Потолочные люстры предназначены для общего освещения жилых комнат, гостиных, спален и т.д. Они являются не только функциональным предметом, но и могут стать акцентом в интерьере и задать общий стиль. В зависимости от количества плафонов, цветового и стиливого решения, люстра может украсить собой любой интерьер. Люстра относится к декоративно-художественному освещению.

Технические характеристики

Номинальное напряжение, В	230
Номинальная частота, Гц	50
Цоколь	E27
Максимальная мощность устанавливаемой лампы, Вт	40
Материал корпуса	металл
Материалы плафона	стекло
Количество плафонов	6
Цвет корпуса	белый, золото
Степень защиты от пыли и влаги	IP20

***Внимание!** Производитель оставляет за собой право вносить не принципиальные изменения в конструкцию, не ухудшающие технические характеристики изделия без отражения этого в руководстве по эксплуатации и уведомления потребителя.

Требования безопасности

- Установку светильника производить после ознакомления с руководством по эксплуатации.
- Электромонтажные работы должны производиться квалифицированным персоналом, имеющим соответствующий допуск на проведение работ.
- Подключение светильника, устранение неисправностей производить только при отключенном напряжении питающей сети.
- Перед проведением монтажных работ убедитесь в отсутствии скрытой электропроводки в местах планируемого крепления светильника к поверхности для предотвращения её повреждения и поражения электрическим током.
- Присоединение к электросети необходимо производить при помощи клеммной колодки. Скрутка проводов не допускается.

⚠ Запрещается

- Эксплуатировать светильник без рассеивающего стекла или плафона, с механическими повреждениями корпуса, изоляции токоведущих частей, с ослабленными контактными зажимами.
- Вносить изменения в конструкцию светильника.
- Эксплуатировать светильник в среде с повышенной влажностью.
- Устанавливать светильник непосредственно на поверхности из легко воспламеняемых материалов, имеющих температуру воспламенения менее 200°C, размягчающихся или деформирующихся до достижения этой температуры.

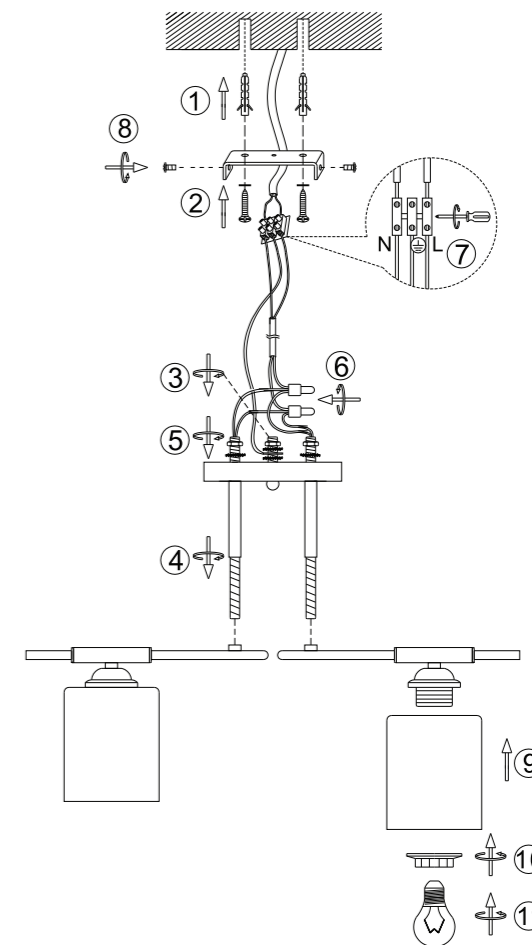
Подготовка светильника к работе

- Монтаж, демонтаж и обслуживание должны производиться при отключенном электропитании.
- Распакуйте светильник и убедитесь в отсутствии повреждений корпуса светильника и источника питания, проводов и коннекторов.
 - Установите светильник на выбранном и подготовленном Вами месте. Не устанавливайте светильник на сырую или проводящую ток поверхность.

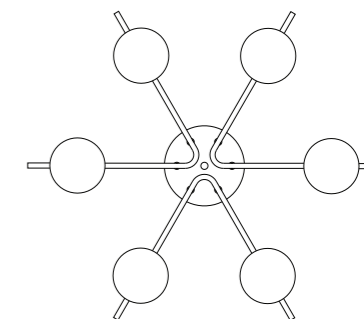
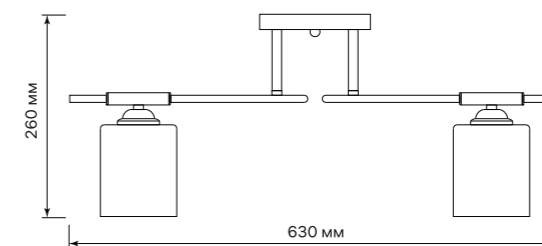
Техническое обслуживание

Периодически проверяйте: наличие и состояние рассеивающих стекол или плафонов, состояние мест соединения проводов, прочность закрепления светильника. При загрязнении светильника очистите его поверхность мягкой сухой тканью. Не используйте абразивные вещества, растворители или другие агрессивные моющие средства. Недопустимо попадание воды на электрические части светильника.

Схема сборки



Размеры люстры





Транспортировка и хранение

Транспортировка и хранение изделия должны производиться в заводской упаковке с соблюдением мер предосторожности от механических повреждений и воздействия атмосферных осадков. Хранить в закрытых помещениях с естественной вентиляцией при температуре от -25°C до +50°C и относительной влажности не более 80%.

Утилизация

Изделие необходимо утилизировать согласно требованиям законодательства территории реализации.

Сертификация

Продукция соответствует требованиям Технического регламента Таможенного союза ТР ТС 004/2011 «О безопасности низковольтного оборудования», ТР ЕАЭС 037/2016 «Об ограничении применения опасных веществ в изделиях электротехники и радиоэлектроники».

Дата производства

Указана на корпусе изделия (или на упаковке): 00.00 (первые две цифры – месяц изготовления, вторые две цифры – год изготовления).

Гарантийные обязательства

12 месяцев с даты покупки изделия при условии соблюдения правил эксплуатации. В случае возникновения неисправности в гарантийный период эксплуатации, следует обратиться в магазин, продавший светильник (при наличии кассового чека и заполненного паспорта изделия), для обмена на аналогичный товар или возврата денежных средств. Настоящая гарантия не распространяется на предохранители, разовые батарейки, а также на случаи повреждения в результате небрежного обращения, внесения конструктивных изменений, повышенной загрязнённости, ненадлежащего обращения и ненадлежащих условий эксплуатации, повреждения в результате контакта продукта с жидкостями.

Паспорт изделия

Модель/артикул	Дата изготовления	Дата продажи	Подпись, штамп продавца

Producer: REV Ritter (China) GmbH 9F, Building A, Hengyuan Plaza № 1988, Beisanhuan East Rd. Cixi, Ningbo, China. www.rev-ritter.com

Производитель: РЕВ Риттер (Чайна) ГмбХ 9Ф, стр. А, Хэн Юань Плаза № 1988, Бетсанхуан роуд, Сикси, Нингбо, Китай.

Уполномоченная организация/импортер в РФ: ООО ТД «Пан Электрик», 141407, Россия, Московская область, г. Химки, ул. Панфилова, д. 21, стр. 1, эт. 08, пом. 0802. +7 (495) 739-39-20



RU Паспорт

1. Наименование продукции, тип, марка, модель: Потолочная люстра.
2. Область применения: Функционально–декоративное освещение.
3. Правила и условия монтажа. В соответствии с ТУ, хранить в упаковке, перевозить в закрытом транспорте, не требует специальной утилизации.
4. Правила и условия безопасной эксплуатации (использования)
Не бросать, беречь от повреждений, от попадания влаги на проводку.
5. Информация о мерах, которые следует принять при обнаружении неисправности продукции
Обращаться по месту приобретения.
6. Месяц/год изготовления продукции, срок службы, гарантийный срок
Дата изготовления указана на упаковке согласно серии:
00.00 (первые две цифры – месяц изготовления, вторые две цифры – год изготовления)
Срок службы – 5 лет. Гарантийный срок – 12 месяцев
7. Наименование и местонахождение изготовителя (уполномоченного представителя), импортера, информация для связи с ними
Производитель: РЕВ Риттер (Чайна) ГмбХ 9Ф, стр. А, Хэн Юань Плаза № 1988, Бетсанхуан роуд, Сикси, Нингбо, Китай.
Уполномоченная организация/импортер в РФ: ООО ТД Пан Электрик 141407, Россия, Московская область, г. Химки, ул. Панфилова, д. 21, стр. 1, эт. 08, пом. 0802.
8. Свидетельство о приёмке
Продукция торговой марки Ritter изготовлена и принята в соответствии с обязательными требованиями государственных стандартов, действующей технической документации и признана годной для эксплуатации.
9. Комплектность
 - Люстра
 - Монтажный комплект
 - Руководство по эксплуатации

KZ Төл құжат

1. Өнімнің атауы, түрі, маркасы, моделі: Төбелік люстра.
2. Пайдаланылатын аймағы: Функционалдық декоративті жарықтандыру.
3. Монтаж талабы және ережесі
Техникалық шартқа сәйкес, қорапта сақталуы тиіс, Жабұлы көлікте тасылуы керек, Арнайы тазартуларды талап етпейді.
4. Пайдалануға берудің қауіпсіздік ережелері мен шарттары (пайдалану)
Зақымданудан қорғау, сымнан ылғалдан қорғаңыз
5. Өнімді пайдалануда ақаулар табылған жағдайда қолданылатын ақпарат
Алған жерге хабарласу
6. Өнімнің жасалған айы, қызмет ету мерзімі, кепілдік мерзімі
Дайындалған күні сериясы бойынша орамада көрсетілген:
00.00 (алғашқы екі сан – өндіріс ай, екінші екі сан – шығарылған жылы)
Қызмет мерзімі 5 жыл. Кепілдік мерзімі – 12 ай
7. Дайындаушының мекен-жайы мен аталуы (жауапты өкіл), шетке шығарушы, олармен байланыстың хабарламасы
Өндіруші: РЕВ Риттер (Чайна) ГмбХ 9Ф, стр. А, Хэн Юань Плаза № 1988, Бетсанхуан роуд, Сикси, Нингбо, Китай
Ресей Федерациясындағы уәкілетті ұйым/ Импорттаушы: TD Pan Electric, LLC, 141407, Мәскеу облысы, Ресей. Химки, Панфилова көшесі, 21, 1 ғимарат, 08 қабат, 0802 үй-жай.
8. Қабылдау куәлігі
Ritter сауда маркасының өнімі мемлекеттік стандарттарлық міндетті талаптарына, қолданыстағы техникалық құжаттарға сәйкес әзірленген және қабылданған, қолданысқа лайық деп танылған.
9. Жинағы
 - Өнім
 - Монтаж материалдары
 - Төл құжат