

Руководство по эксплуатации

## Потолочные светильники

## Оглавление

Общие сведения .....	2
Технические характеристики .....	2
Требования безопасности.....	2
Техническое обслуживание.....	3
Схема сборки .....	4
Утилизация .....	5
Сертификация.....	5
Дата производства .....	5
Гарантийные обязательства.....	5
Паспорт изделия.....	5

### Общие сведения

Потолочные светильники предназначены для общего и акцентного освещения в частных и общественных пространствах. Имеют хорошую равномерность освещения пространства. Рассчитаны для работы в сети переменного тока с номинальным напряжением 230 В и частотой 50 Гц.

### Технические характеристики

	52063 4	52064 1	52065 8	52066 5
<b>Номинальное напряжение, В</b>				230
<b>Номинальная частота, Гц</b>				50
<b>Мощность, Вт</b>	10	10	17	17
<b>Световой поток, Лм</b>	750	750	1275	1275
<b>Цветовая температура, К</b>	4000	4000	4000	4000
<b>Материал корпуса</b>	металл			
<b>Материал плафона</b>	акрил			
<b>Цвет корпуса</b>	белый	черный	белый	черный
<b>Цвет плафона</b>	FROST			
<b>Степень защиты от пыли и влаги</b>	IP20			
<b>Гарантийный период</b>	1 год			

**\*Внимание!** Производитель оставляет за собой право вносить не принципиальные изменения в конструкцию, не ухудшающие технические характеристики изделия без отражения этого в руководстве по эксплуатации и уведомления потребителя.

### Требования безопасности

- Установку светильника производить после ознакомления с руководством по эксплуатации.
- Электромонтажные работы должны производиться квалифицированным персоналом, имеющим соответствующий допуск на проведение работ.
- Подключение светильника, устранение неисправностей производить только при отключенном напряжении питающей сети.
- Перед проведением монтажных работ убедитесь в отсутствии скрытой электропроводки в местах планируемого крепления светильника к поверхности для предотвращения её повреждения и поражения электрическим током.
- Присоединение к электросети необходимо производить при помощи клеммной колодки. Скрутка проводов не допускается.

### Подготовка светильника к работе

- Монтаж, демонтаж и обслуживание должны производиться при отключенном электропитании.
- Распакуйте светильник и убедитесь в отсутствии повреждений корпуса светильника и источника питания, проводов и коннекторов.
- Установите светильник на выбранном и подготовленном Вами месте. Не устанавливайте светильник на сырую или проводящую ток поверхность.

### Комплект поставки

- Светильник
- Руководство по эксплуатации
- Монтажный комплект
- Упаковка

### Техническое обслуживание

Периодически проверяйте: наличие и состояние рассеивающих стекол или плафонов, состояние мест соединения проводов, прочность крепления светильника.

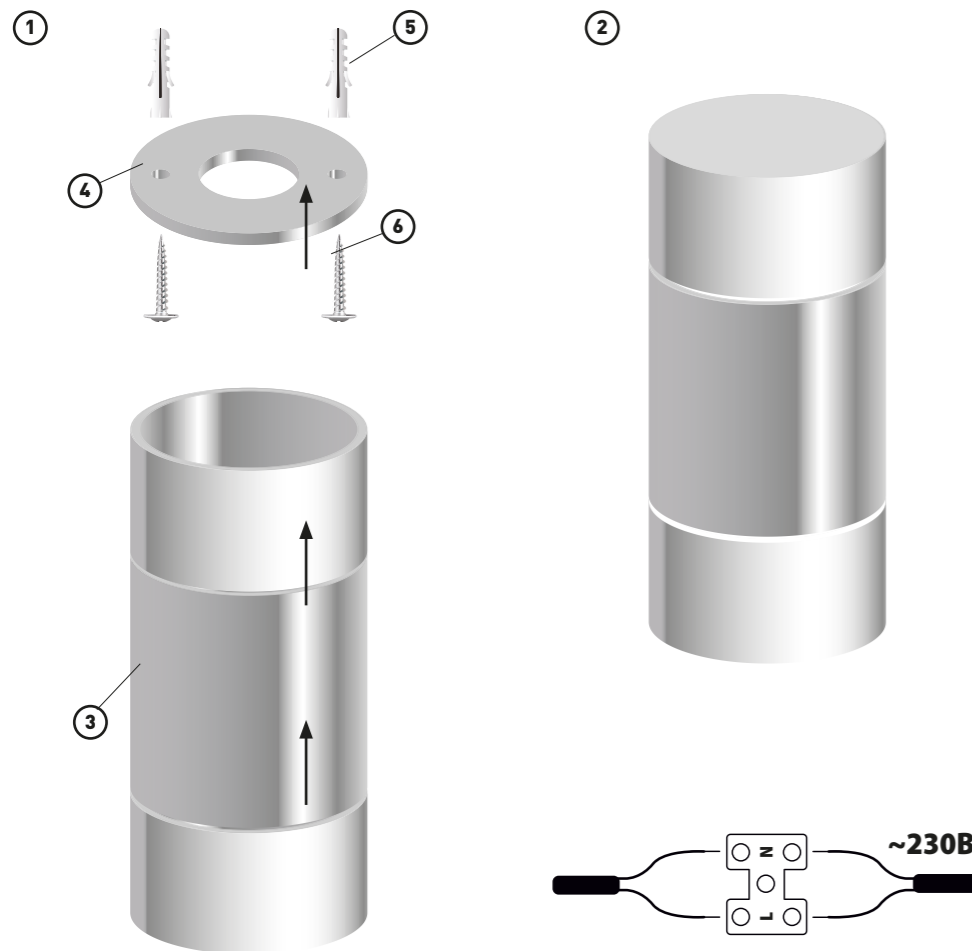
При загрязнении светильника очистите его поверхность мягкой сухой тканью. Не используйте абразивные вещества, растворители или другие агрессивные моющие средства. Недопустимо попадание воды на электрические части светильника.

### ⚠ Запрещается

- Эксплуатировать светильник без рассеивающего стекла или плафона, с механическими повреждениями корпуса, изоляции токоведущих частей, с ослабленными контактными зажимами.
- Вносить изменения в конструкцию светильника.
- Эксплуатировать светильник в среде с повышенной влажностью.
- Устанавливать светильник непосредственно на поверхности из легко воспламеняемых материалов, имеющих температуру воспламенения менее 200°C, размягчающихся или деформирующихся до достижения этой температуры.

**Схема сборки для для светильников потолочных**

- 1 Открутите от корпуса светильника ③ плоскую крышку ④
- 2 Разметьте по отверстиям в крышке места на монтажной поверхности и вкрутите дюбели ⑤
- 3 Прикрутите крышку к монтажной поверхности винтами ⑥, продев провод сети переменного тока сквозь отверстие в крышке
- 4 Подсоедините провода идущие из платы со светодиодами к сети переменного тока через клемму
- 5 Накрутите корпус на крышку



**Транспортировка и хранение**

Транспортировка и хранение изделия должны производиться в заводской упаковке с соблюдением мер предосторожности от механических повреждений и воздействия атмосферных осадков. Хранить в закрытых помещениях с естественной вентиляцией при температуре от -25°C до +50°C и относительной влажности не более 80%.

**Утилизация**

Изделие необходимо утилизировать согласно требованиям законодательства территории реализации.

**Сертификация**

Товар сертифицирован согласно действующим требованиям Технического регламента Таможенного Союза.

**Дата производства**

Указана на корпусе изделия (или на упаковке): 00.00 (первые две цифры – месяц изготовления, вторые две цифры – год изготовления).

**Гарантийные обязательства**

12 месяцев с даты покупки изделия при условии соблюдения правил эксплуатации. Замена вышедшего из строя изделия может быть осуществлена при наличии кассового чека и заполненного паспорта изделия. Настоящая гарантия не распространяется на предохранители, разовые батарейки, а также на случаи повреждения в результате небрежного обращения, внесения конструктивных изменений, повышенной загрязнённости, ненадлежащего обращения и ненадлежащих условий эксплуатации, повреждения в результате контакта продукта с жидкостями.

**Паспорт изделия**

Модель/артикул	Дата изготовления	Дата продажи	Подпись, штамп продавца

**Producer:** REV Ritter (China) GmbH 9F, Building A, Hengyuan Plaza № 1988, Beisanhuan East Rd. Cixi, Ningbo, China.  
www.rev.ru

**Производитель:** РЕВ Риттер (Чайна) ГмбХ 9Ф, стр. А, Хэн Юань Плаза № 1988, Бетсанхуан роуд. Сикси, Нингбо, Китай.

**Уполномоченная организация в РФ:** ООО ТД «Пан Электрик», 141402, Россия, Московская область, г. Химки, ул. Ленинградская, стр. 25.

**Импортер:** ООО «Артэкс» 142003, Россия, Московская область, г. Домодедово, Микрорайон Западный, ул. 25 лет Октября д. 9



52063 4  
52064 1  
52065 8  
52066 5