

Руководство по эксплуатации

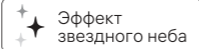
Светодиодный светильник
52134 1, 52138 9, 52327 7

Общие сведения

Светодиодный потолочный светильник предназначен для основного освещения жилых помещений (детской, гостиной, кухни, спальни площадью до 25 м²). Благодаря большой площади пространства, излучающей свет, светильник имеет хорошую равномерность освещения без теней и зон повышенной яркости, обеспечивает мягкий и комфортный для глаз свет.

Технические характеристики

	52134 1	52138 9	52327 7
Номинальное напряжение, В	230		
Номинальная частота, Гц	50		
Общая мощность, Вт	12	24	36
Макс. световой поток, Лм	960	1920	2880
Цветовая температура, К	4000		
Материал корпуса	металл		
Материал плафона	ПВХ		

IP20  Эффект звездного неба

***Внимание!** Производитель оставляет за собой право вносить не принципиальные изменения в конструкцию, не ухудшающие технические характеристики изделия без отражения этого в руководстве по эксплуатации и уведомления потребителя.

Комплект поставки

- Светильник
- Монтажный комплект
- Руководство по эксплуатации

Требования безопасности

- Установку светильника производить после ознакомления с руководством по эксплуатации.
- Электромонтажные работы должны производиться квалифицированным персоналом, имеющим соответствующий допуск на проведение работ.
- Подключение светильника, устранение неисправностей производить только при отключенном напряжении питающей сети.
- Перед проведением монтажных работ убедитесь в отсутствии скрытой электропроводки в местах планируемого крепления светильника к поверхности для предотвращения её повреждения и поражения электрическим током.
- Присоединение к электросети необходимо производить при помощи клеммной колодки. Скрутка проводов не допускается.

! Запрещается

- Эксплуатировать светильник без рассеивающего стекла или плафона, с механическими повреждениями корпуса, изоляции токоведущих частей, с ослабленными контактными зажимами.
- Вносить изменения в конструкцию светильника.
- Эксплуатировать светильник в среде с повышенной влажностью.
- Устанавливать светильник непосредственно на поверхности из легко воспламеняемых материалов, имеющих температуру воспламенения менее 200°C, размягчающихся или деформирующихся до достижения этой температуры.

Сборка, установка и подключение

Монтаж, демонтаж и обслуживание должны производиться при отключенном электропитании.

- Распакуйте светильник и убедитесь в отсутствии повреждений корпуса и источника питания, проводов и коннекторов.
- Выберите место для установки светильника.
- Разметьте будущие отверстия для монтажа светильника по отверстиям в металлическом основании **1**.
- Просверлите отверстия, проденьте провод сети переменного тока в специальное отверстие и прикрепите основание к поверхности винтами **2**.

- Подсоедините светильник к сети переменного тока согласно схеме на **Рис.2**. Обратите внимание на маркировку проводов: **N** – ноль, **L** – фаза. Подсоедините питающие (одноцветные) провода к клеммной колодке. Если светильник устанавливается на металлической поверхности, поверхность должна быть заземлена.

- Вкрутите плафон **3** в основание светильника **1**
- Не устанавливайте светильник на сырую или проводящую ток поверхность
- Включите электропитание

Рис.2

Схема подключения светильника к сети переменного тока 230 В

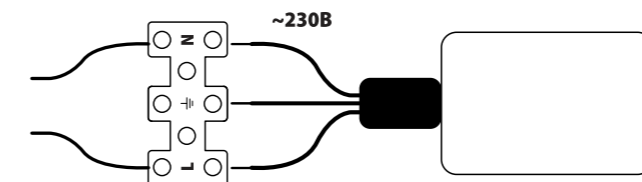
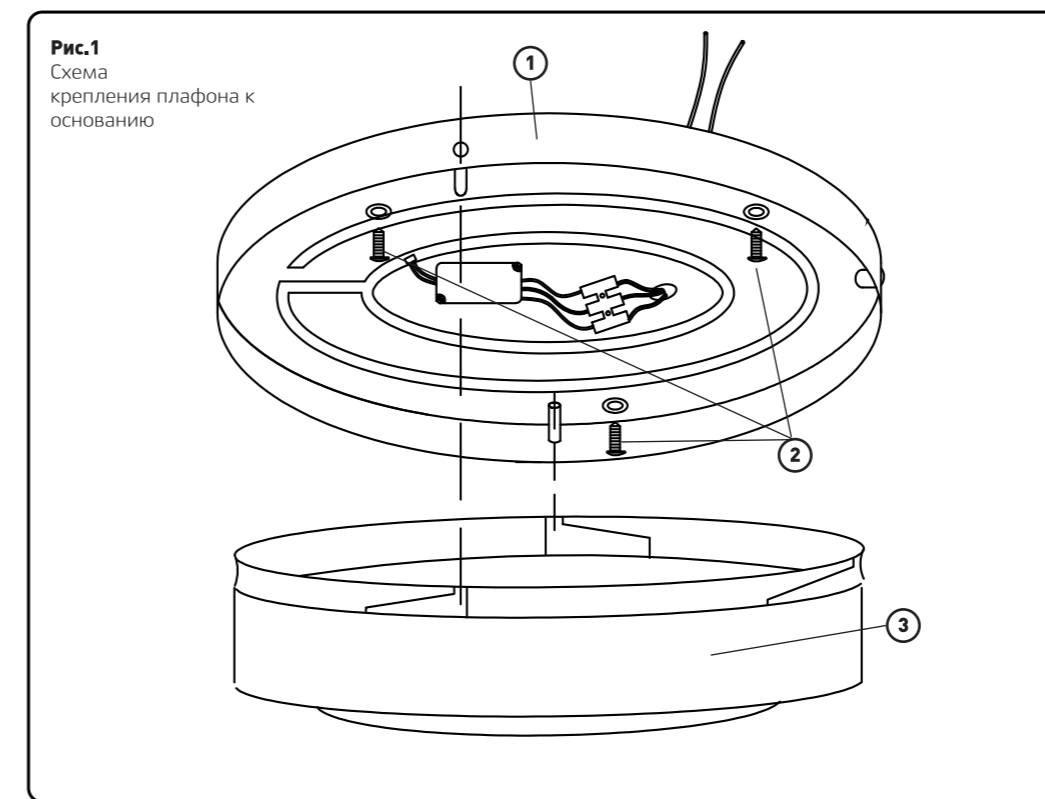
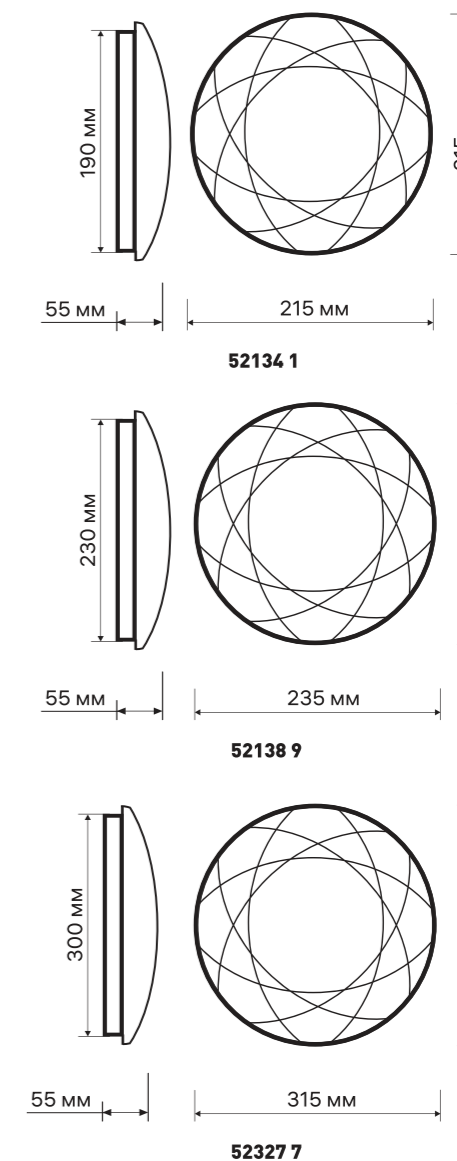


Рис.1

Схема крепления плафона к основанию



Размеры светильников



Техническое обслуживание

Периодически проверяйте: наличие и состояние рассеивающих стекол или плафонов, состояние мест соединения проводов, прочность крепления светильника. При загрязнении светильника очистите его поверхность мягкой сухой тканью. Не используйте абразивные вещества, растворители или другие агрессивные моющие средства. Недопустимо попадание воды на электрические части светильника.

Общие сведения 2

Технические характеристики 2

Требования безопасности..... 2

Сборка, установка и подключение 2

Размеры светильников 4

Техническое обслуживание..... 4

Транспортировка и хранение 5

Утилизация 5

Сертификация..... 5

Дата производства 5

Гарантийные обязательства..... 5

Паспорт изделия..... 5

Транспортировка и хранение

Транспортировка и хранение изделия должны производиться в заводской упаковке с соблюдением мер предосторожности от механических повреждений и воздействия атмосферных осадков. Хранить в закрытых помещениях с естественной вентиляцией при температуре от -25°С до +50°С и относительной влажности не более 80%.

Утилизация

Изделие необходимо утилизировать согласно требованиям законодательства территории реализации.

Сертификация

Товар сертифицирован согласно действующим требованиям Технического регламента Таможенного Союза.

Дата производства

Указана на корпусе изделия (или на упаковке): 00.00 (первые две цифры – месяц изготовления, вторые две цифры – год изготовления).

Гарантийные обязательства

12 месяцев с даты покупки изделия при условии соблюдения правил эксплуатации. Замена вышедшего из строя изделия может быть осуществлена при наличии кассового чека и заполненного паспорта изделия. Настоящая гарантия не распространяется на предохранители, разовые батарейки, а также на случаи повреждения в результате небрежного обращения, внесения конструктивных изменений, повышенной загрязнённости, ненадлежащего обращения и ненадлежащих условий эксплуатации, повреждения в результате контакта продукта с жидкостями.

Паспорт изделия

Модель/артикул	Дата изготовления	Дата продажи	Подпись, штамп продавца

Producer: REV Ritter (China) GmbH 9F, Building A, Hengyuan Plaza № 1988, Beisanhuan East Rd. Cixi, Ningbo, China.

Производитель: РЕВ Риттер (Чайна) ГмбХ 9Ф, стр. А, Хэн Юань Плаза № 1988, Бетсанхуан роуд. Сикси, Нингбо, Китай.

Уполномоченная организация в РФ: ООО ТД «Пан Электрик», 141407, Россия, Московская область, г. Химки, ул. Панфилова, д. 21, стр. 1.

Импортер: ООО «Артэкс» 142003, Россия, Московская область, г. Домодедово, Микрорайон Западный, ул. 25 лет Октября д. 9, пом. 013.

RU Паспорт

- Наименование продукции, тип, марка, модель. Светодиодный светильник
- Область применения: Функционально-декоративное освещение
- Хранение
 - Хранить в упаковке, перевозить в закрытом транспорте, не требует специальной утилизации.
- Правила и условия безопасной эксплуатации (использования)
 - Не бросать, беречь от повреждений, от попадания влаги на проводку.
- Информация о мерах, которые следует принять при обнаружении неисправности продукции
 - Обращаться по месту приобретения.
- Месяц/год изготовления продукции, срок службы, гарантийный срок
 - Дата изготовления указана на упаковке согласно серии: 00.00 (первые две цифры – месяц изготовления, вторые две цифры – год изготовления)
 - Срок службы – 5 лет. Гарантийный срок – 12 месяцев
- Наименование и местонахождение изготовителя (уполномоченного представителя), импортера, информация для связи с ними
 - Производитель: РЕВ Риттер (Чайна) ГмбХ 9Ф, стр. А, Хэн Юань Плаза № 1988, Бетсанхуан роуд. Сикси, Нингбо, Китай.
 - Уполномоченная организация в РФ: ООО ТД Пан Электрик 141407, Россия, Московская область, г. Химки, ул. Панфилова, д. 21, стр. 1.
 - Импортер: ООО «Артэкс» 142003, Россия, Московская область, г. Домодедово, Микрорайон Западный, ул. 25 лет Октября д.9, пом. 013.
- Свидетельство о приёмке
 - Продукция торговой марки Ritter изготовлена и принята в соответствии с обязательными требованиями государственных стандартов, действующей технической документации и признана годной для эксплуатации.
- Комплектность
 - Светильник
 - Монтажный комплект
 - Руководство по эксплуатации



KZ Төл құжат

- Өнімнің атауы, түрі, маркасы, моделі: Жарық диодты шам
- Пайдаланылатын аймағы: Функционалдық декоративті жарықтандыру.
- Сақтауға
 - Қаптамада сақтау, жабық көлікте тасымалдау арнайы көдеге жаратуды қажет етпейді.
- Пайдалануға берудің қауіпсіздік ережелері мен шарттары (пайдалану)
 - Зақымданудан қорғау, сымнан ылғалдан қорғаныз
- Өнімді пайдалануда ақаулар табылған жағдайда қолданылатын ақпарат
 - Алған жерге хабарласу
- Өнімнің жасалған айы, қызмет ету мерзімі, кепілдік мерзімі
 - Дайындалған күні сериясы бойынша орамада көрсетілген: 00.00 (алғашқы екі сан – өндіріс ай, екінші екі сан – шығарылған жылы)
 - Қызмет мерзімі 5 жыл. Кепілдік мерзімі – 12 ай
- Дайындаушының мекен-жайы мен аталуы (жауапты өкіл), шетке шығарушы, олармен байланыстың хабарламасы
 - Өндіруші: РЕВ Риттер (Чайна) ГмбХ 9Ф, стр. А, Хэн Юань Плаза № 1988, Бетсанхуан роуд. Сикси, Нингбо, Китай
 - Ресей Федерациясындағы уәкілетті ұйым: TD Pan Electric, LLC, 141407, Мәскеу облысы, Ресей. Химки, Панфилова көшесі 21 ғимарат 1.
 - Импорттаушы: «Артех» ЖШҚ 142003, Ресей, Мәскеу облысы, Домодедово, Западный ықшам ауданы, ул. 25 лет Октября д.9, пом. 013.
- Қабылдау куәлігі
 - Ritter сауда маркасының өнімі мемлекеттік стандарттарлық міндетті талаптарына, қолданыстағы техникалық құжаттарға сәйкес әзірленген және қабылданған, қолданысқа лайық деп танылған.
- Жинағы
 - Өнім
 - Монтаж материалдары
 - Төл құжат



Светодиодный
светильник

52134 1
52138 9
52327 7

Руководство
по эксплуатации