

Руководство по эксплуатации

Потолочные светильники

Оглавление

Общие сведения 2

Технические характеристики 2

Требования безопасности..... 2

Техническое обслуживание..... 2

Схемы сборки для светильников:

52050 4, 52051 1, 52052 8 3

52053 5, 52054 2, 52055 9 4

52059 7, 52060 3, 52061 0, 52062 7..... 5

52067 2, 52068 9 6

Транспортировка и хранение 7

Утилизация 7

Сертификация..... 7

Дата производства 7

Гарантийные обязательства..... 7

Паспорт изделия..... 7

Общие сведения

Потолочные светильники предназначены для общего и акцентного освещения в частных и общественных пространствах. Имеют хорошую равномерность освещения пространства. Рассчитаны для работы в сети переменного тока с номинальным напряжением 230 В и частотой 50 Гц.

Технические характеристики

Номинальное напряжение, В	230
Номинальная частота, Гц	50
Тип устанавливаемой лампы	MR 16 LED
Максимальная мощность устанавливаемой лампы, Вт	10
Материал корпуса	алюминий
Материал плафона	акрил
Степень защиты от пыли и влаги	IP20

***Внимание!** Производитель оставляет за собой право вносить не принципиальные изменения в конструкцию, не ухудшающие технические характеристики изделия без отражения этого в руководстве по эксплуатации и уведомления потребителя.

Требования безопасности

- Установку светильника производить после ознакомления с руководством по эксплуатации.
- Электромонтажные работы должны производиться квалифицированным персоналом, имеющим соответствующий допуск на проведение работ.
- Подключение светильника, устранение неисправностей производить только при отключенном напряжении питающей сети.
- Перед проведением монтажных работ убедитесь в отсутствии скрытой электропроводки в местах планируемого крепления светильника к поверхности для предотвращения её повреждения и поражения электрическим током.
- Присоединение к электросети необходимо производить при помощи клеммной колодки. Скрутка проводов не допускается.

Техническое обслуживание

Периодически проверяйте: наличие и состояние рассеивающих стекол или плафонов, состояние мест соединения проводов, прочность закрепления светильника. При загрязнении светильника очистите его поверхность мягкой сухой тканью. Не используйте абразивные вещества, растворители или другие агрессивные моющие средства. Недопустимо попадание воды на электрические части светильника.

⚠ Запрещается

- Эксплуатировать светильник без рассеивающего стекла или плафона, с механическими повреждениями корпуса, изоляции токоведущих частей, с ослабленными контактными зажимами.
- Вносить изменения в конструкцию светильника.
- Эксплуатировать светильник в среде с повышенной влажностью.
- Устанавливать светильник непосредственно на поверхности из легко воспламеняемых материалов, имеющих температуру воспламенения менее 200°С, размягчающихся или деформирующихся до достижения этой температуры.

Комплект поставки

- Светильник
 - Руководство по эксплуатации
 - Монтажный комплект
 - Упаковка
- *Лампа не входит в комплект светильника

Схема сборки для для светильников потолочных 52050 4, 52051 1, 52052 8

- 1 Открутите плафон ① от металлического основания ③
- 2 Вставьте лампу MR16 в патрон ②
- 3 Лампу с патроном проденьте через основание
- 4 Подсоедините провода к сети переменного тока через клемму
- 5 Вставьте основание в отверстие для встраивания на потолке
- 6 Закрутите плафон

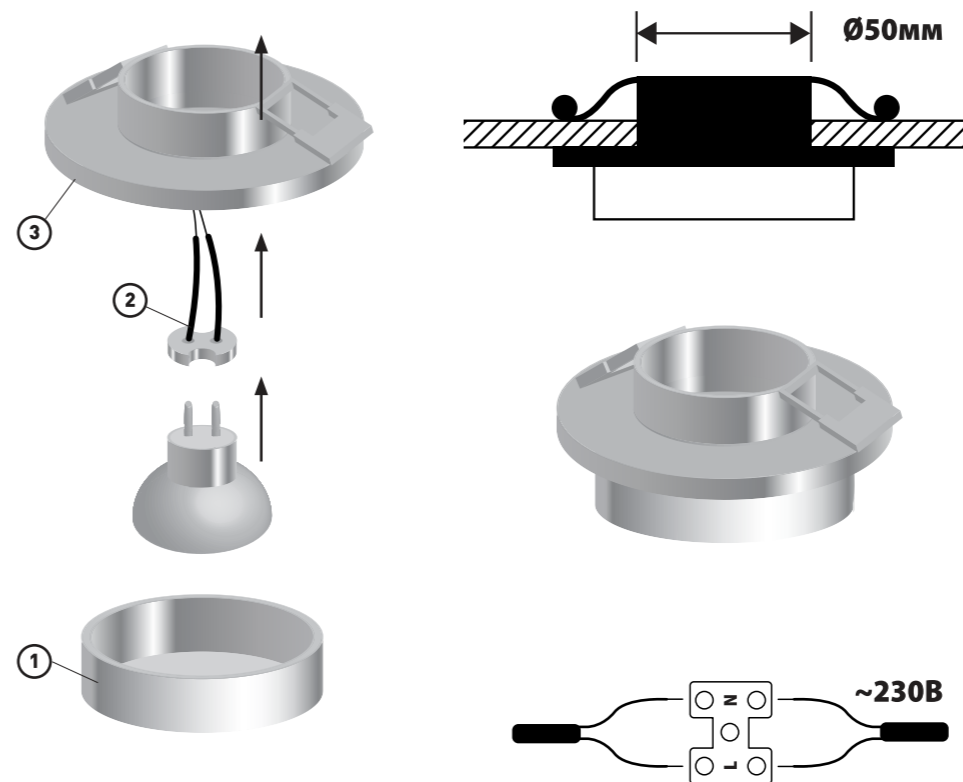


Схема сборки для для светильников потолочных 52053 5, 52054 2, 52055 9

- 1 Открутите плафон ① от металлического основания ③
- 2 Вставьте лампу MR16 в патрон ②
- 3 Лампу с патроном проденьте через основание
- 4 Подсоедините провода к сети переменного тока через клемму
- 5 Вставьте основание в отверстие для встраивания на потолке
- 6 Закрутите плафон

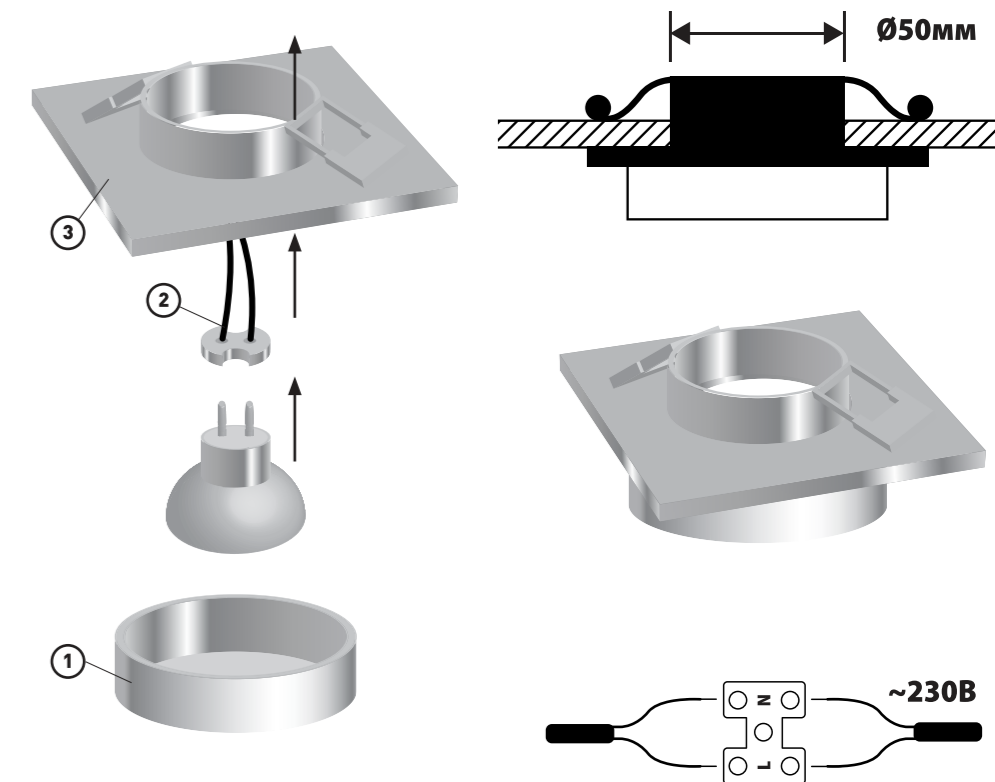
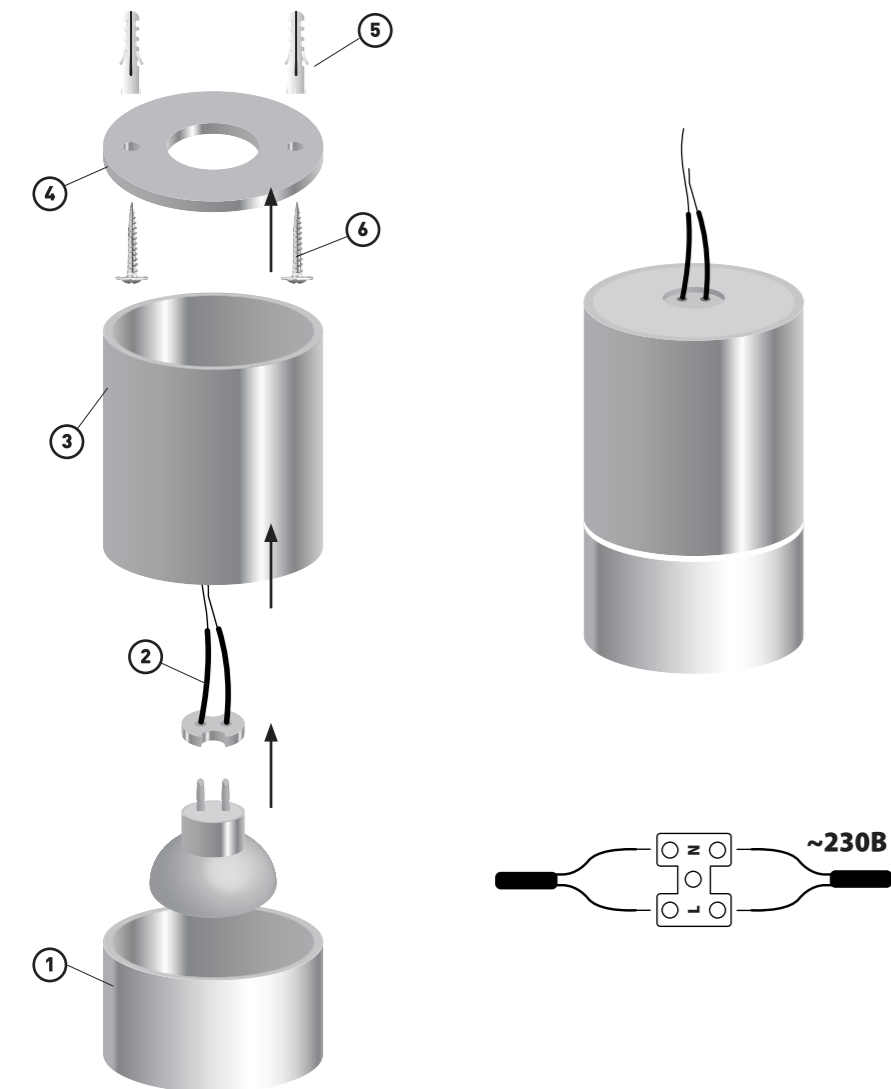


Схема сборки для для светильников потолочных 52059 7, 52060 3, 52061 0, 52062 7

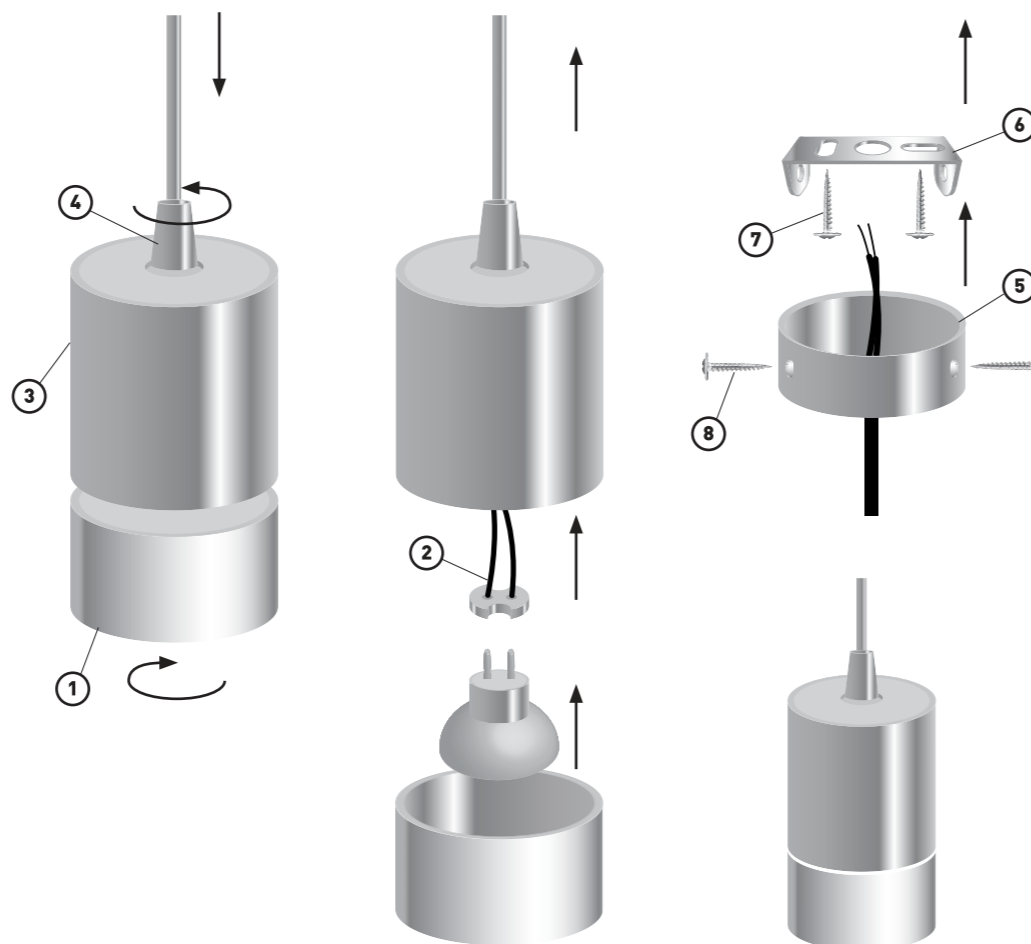
- 1 Открутите от металлического корпуса светильника ③ плоскую крышку ④ и плафон ①
- 2 Разметьте по отверстиям в крышке места на монтажной поверхности и вкрутите дюбели ⑤
- 3 Прикрутите крышку к монтажной поверхности винтами ⑥, продев провод сети переменного тока сквозь отверстие в крышке
- 4 Вставьте лампу MR16 в патрон ② и проденьте готовую конструкцию в корпусе до упора лампы в специальный паз
- 5 Подсоедините провода патрона к сети переменного тока через клемму
- 6 Накрутите металлический корпус на крышку, так же прикрутите плафон к корпусу



5

Схема сборки для для светильников потолочных 52067 2, 52068 9

- 1 Открутите плафон ① от металлического корпуса светильника ③
- 2 Ослабьте гайку ④, чтобы провод, входящий в неё можно было вытянуть внутрь через корпус
- 3 Вставьте лампу MR16 в патрон ②
- 4 Закрутите гайку и плафон
- 5 Прикрутите монтажную скобу ⑥ к поверхности с помощью винтов ⑦, продев провод сети переменного тока сквозь отверстие в монтажной скобе
- 6 Шнур светильника подсоедините к проводу с помощью клеммной колодки
- 7 Прикрутите основание ⑤ к монтажной скобе с помощью винтов ⑧



6

Транспортировка и хранение

Транспортировка и хранение изделия должны производиться в заводской упаковке с соблюдением мер предосторожности от механических повреждений и воздействия атмосферных осадков. Хранить в закрытых помещениях с естественной вентиляцией при температуре от -25°C до +50°C и относительной влажности не более 80%.

Утилизация

Изделие необходимо утилизировать согласно требованиям законодательства территории реализации.

Сертификация

Товар сертифицирован согласно действующим требованиям Технического регламента Таможенного Союза.

Дата производства

Указана на корпусе изделия (или на упаковке): 00.00 (первые две цифры – месяц изготовления, вторые две цифры – год изготовления).

Гарантийные обязательства

12 месяцев с даты покупки изделия при условии соблюдения правил эксплуатации. Замена вышедшего из строя изделия может быть осуществлена при наличии кассового чека и заполненного паспорта изделия. Настоящая гарантия не распространяется на предохранители, разовые батарейки, а также на случаи повреждения в результате небрежного обращения, внесения конструктивных изменений, повышенной загрязнённости, ненадлежащего обращения и ненадлежащих условий эксплуатации, повреждения в результате контакта продукта с жидкостями.

Паспорт изделия

Модель/артикул	Дата изготовления	Дата продажи	Подпись, штамп продавца

Producer: REV Ritter (China) GmbH 9F, Building A, Hengyuan Plaza № 1988, Beisanhuan East Rd. Cixi, Ningbo, China.
www.rev.ru

Производитель: РЕВ Риттер (Чайна) ГмбХ 9Ф, стр. А, Хэн Юань Плаза № 1988, Бетсанхуан роуд, Сикси, Нингбо, Китай.

Уполномоченная организация / импортер в РФ: ООО ТД «Пан Электрик», 141407, Россия, Московская область, г. Химки, ул. Панфилова, д. 2/1, стр. 1, тел. 7 (495) 739-39-20.



**Потолочные
светильники**

- 52050 4
- 52051 1
- 52052 8
- 52053 5
- 52054 2
- 52055 9
- 52059 7
- 52060 3
- 52061 0
- 52062 7
- 52067 2
- 52068 9

**Руководство
по эксплуатации**

7