

Руководство по эксплуатации

Светодиодная диммируемая люстра 52360 4

Оглавление

- Общие сведения 2
- Технические характеристики 2
- Требования безопасности..... 2
- Сборка, установка и подключение 2
- Настройка и управление 4
- Техническое обслуживание..... 4
- Транспортировка и хранение 5
- Утилизация 5
- Сертификация..... 5
- Дата производства 5
- Гарантийные обязательства..... 5
- Паспорт изделия..... 5

Общие сведения

Светодиодная диммируемая люстра предназначена для основного освещения жилых помещений (детской, гостиной, кухни, спальни площадью до 25 м²). Благодаря большой площади пространства, излучающей свет, люстра имеет хорошую равномерность освещения без характерных для традиционных люстр теней и зон повышенной яркости. Богатый функционал люстры позволяет осуществлять регулировки схем цветовой температуры и яркости. Режим «ночник» обеспечивает мягкую и комфортную подсветку комнаты в ночное время. В комплект входит эргономичный пульт дистанционного управления, позволяющий включать и выключать люстру, а также устанавливать необходимые параметры освещения.

Технические характеристики

IP20	Изменение яркости														
Изменение цветовой температуры свечения	Ночной режим														
<table border="1"> <tr> <td>Номинальное напряжение, В</td> <td>230</td> </tr> <tr> <td>Номинальная частота, Гц</td> <td>50</td> </tr> <tr> <td>Общая мощность, Вт</td> <td>52</td> </tr> <tr> <td>Макс. световой поток, Лм</td> <td>3400</td> </tr> <tr> <td>Режимы цветовой температуры</td> <td>2700K 4200K 6400K</td> </tr> <tr> <td>Материал корпуса</td> <td>металл</td> </tr> <tr> <td>Материал плафона</td> <td>акрил</td> </tr> </table>		Номинальное напряжение, В	230	Номинальная частота, Гц	50	Общая мощность, Вт	52	Макс. световой поток, Лм	3400	Режимы цветовой температуры	2700K 4200K 6400K	Материал корпуса	металл	Материал плафона	акрил
Номинальное напряжение, В	230														
Номинальная частота, Гц	50														
Общая мощность, Вт	52														
Макс. световой поток, Лм	3400														
Режимы цветовой температуры	2700K 4200K 6400K														
Материал корпуса	металл														
Материал плафона	акрил														

***Внимание!** Производитель оставляет за собой право вносить не принципиальные изменения в конструкцию, не ухудшающие технические характеристики изделия без отражения этого в руководстве по эксплуатации и уведомления потребителя.

Требования безопасности

- Установку люстры производить после ознакомления с руководством по эксплуатации.
- Электромонтажные работы должны производиться квалифицированным персоналом, имеющим соответствующий допуск на проведение работ.
- Подключение люстры, устранение неисправностей производить только при отключенном напряжении питающей сети.
- Перед проведением монтажных работ убедитесь в отсутствии скрытой электропроводки в местах планируемого крепления люстры к поверхности для предотвращения её повреждения и поражения электрическим током.
- Присоединение к электросети необходимо производить при помощи клеммной колодки. Скрутка проводов не допускается.

! Запрещается

- Эксплуатировать люстру без рассеивающего стекла или плафона, с механическими повреждениями корпуса, изоляции токоведущих частей, с ослабленными контактными зажимами.
- Вносить изменения в конструкцию люстры.
- Эксплуатировать люстру в среде с повышенной влажностью.
- Устанавливать люстру непосредственно на поверхности из легко воспламеняемых материалов, имеющих температуру воспламенения менее 200°C, размягчающихся или деформирующихся до достижения этой температуры.

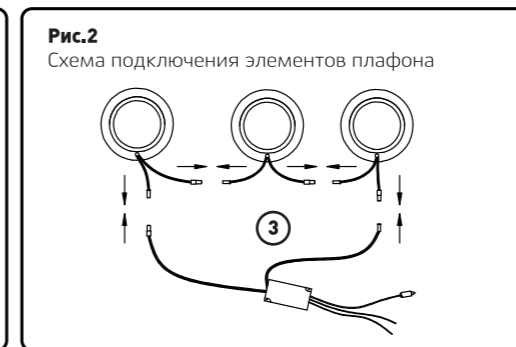
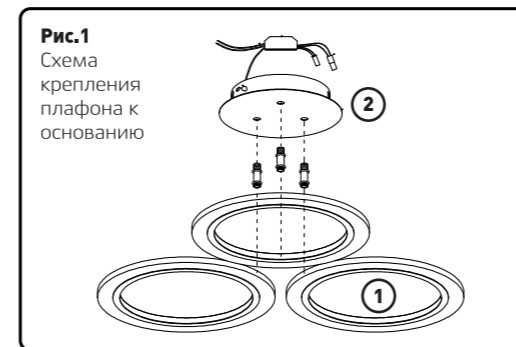
Комплект поставки

- Люстра
- Пульт дистанционного управления
- Монтажный комплект
- Руководство по эксплуатации

Сборка, установка и подключение

- Монтаж, демонтаж и обслуживание должны производиться при отключенном электропитании.
- Распакуйте люстру и убедитесь в отсутствии повреждений корпуса люстры и источника питания, проводов и коннекторов.
- Выберите место для установки люстры.
- Разметьте будущие отверстия для монтажа люстры по отверстиям на монтажной крестовине **4**.
- Просверлите отверстия и прикрепите крестовину к поверхности винтами **6**.
- Соберите элементы плафона **1** согласно **Рис.1** и вставьте эти элементы в специальные отверстия на основании люстры **2**.

- На обратной стороне основания люстры **2** из вставленных элементов плафона соберите провода по схеме на **Рис.2** к драйверу **3**.
- Подсоедините люстру к сети переменного тока согласно схеме на **Рис.3**. Обратите внимание на маркировку проводов: **N** – ноль, **L** – фаза. Подсоедините питающие (одноцветные) провода к клеммной колодке. Если светильник устанавливается на металлической поверхности, поверхность должна быть заземлена.
- Установите люстру на выбранном и подготовленном Вами месте, согласно **Рис.4**, используя винты крепления люстры **5**. Не устанавливайте светильник на сырую или проводящую ток поверхность.



Размеры люстры

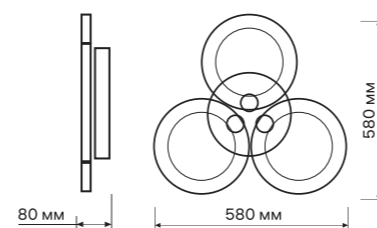
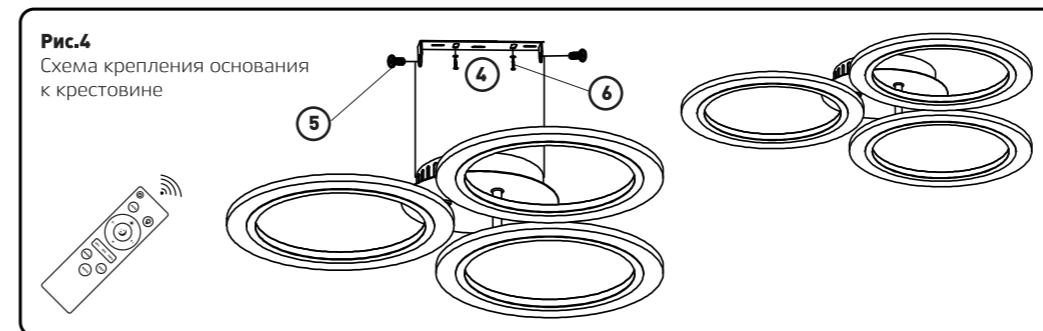
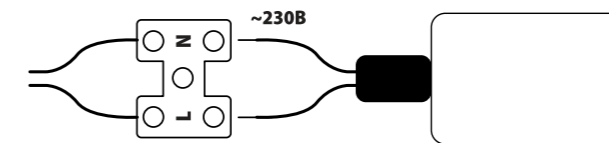


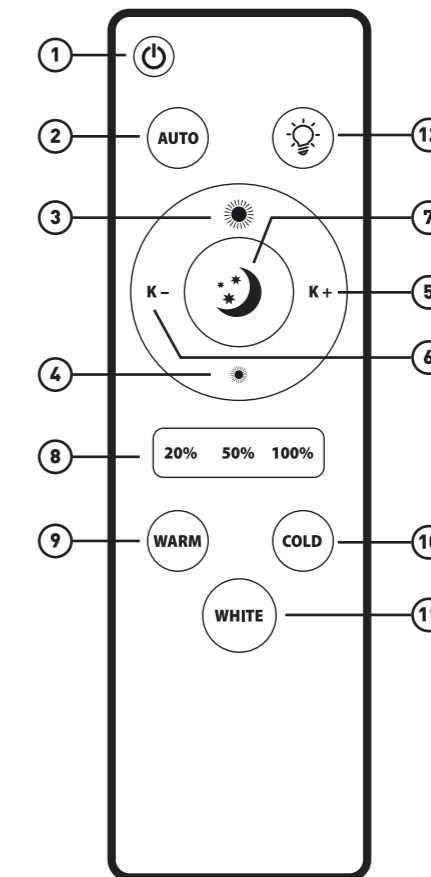
Рис.3

Схема подключения люстры к сети переменного тока 230 В



Настройка и управление

Переключение цветовых режимов, настройка яркости освещения осуществляется с помощью пульта дистанционного управления на инфракрасном излучении. Пульт работает от двух батареек типа AAA.



- 1** Вкл/Выкл
- 2** Режим Авто
- 3** Регулировка яркости: уменьшение
- 4** Регулировка яркости: увеличение
- 5** Регулировка цветовой температуры (к теплomu свету)
- 6** Регулировка цветовой температуры (к холодному свету)
- 7** Режим «Ночник»
- 8** Режимы яркости 20%, 50%, 100%
- 9** Режим теплый свет
- 10** Режим дневной свет
- 11** Режим холодный свет
- 12** Демонстрационный режим

Кнопка **AUTO** позволяет производить автоматическую смену доступных режимов свечения по нажатию.

Кнопка **☾** «Ночник» включает освещение на малой яркости и может работать автономно без нажатия кнопки включения.

Демонстрационный режим **☼** показывает все возможности изменения яркости и температуры.

С помощью кнопок **☀** и **☾** яркости, можно регулировать яркость свечения от насыщенного до приглушенного в пределах одной выбранной цветовой температуры. Эти кнопки работают так же внутри режима **AUTO**.

С помощью кнопок регулировки цветовой температуры **K+** и **K-**, можно настраивать температуру свечения люстры к теплomu или к холодному свету. Эти кнопки работают так же внутри режимов **AUTO** и **☾**.

Кнопки **WARM**, **COLD**, **WHITE** позволяют переключать стандартные режимы цветовой температуры теплого, дневного и холодного света в базовой яркости.

Техническое обслуживание

Периодически проверяйте: наличие и состояние рассеивающих стекол или плафонов, состояние мест соединения проводов, прочность закрепления светильника. При загрязнении светильника очистите его поверхность мягкой сухой тканью. Не используйте абразивные вещества, растворители или другие агрессивные моющие средства. Недопустимо попадание воды на электрические части светильника.

Транспортировка и хранение

Транспортировка и хранение изделия должны производиться в заводской упаковке с соблюдением мер предосторожности от механических повреждений и воздействия атмосферных осадков. Хранить в закрытых помещениях с естественной вентиляцией при температуре от -25°С до +50°С и относительной влажности не более 80%.

Утилизация

Изделие необходимо утилизировать согласно требованиям законодательства территории реализации.

Сертификация

Товар сертифицирован согласно действующим требованиям Технического регламента Таможенного Союза.

Дата производства

Указана на корпусе изделия (или на упаковке): 00.00 (первые две цифры – месяц изготовления, вторые две цифры – год изготовления).

Гарантийные обязательства

12 месяцев с даты покупки изделия при условии соблюдения правил эксплуатации. Замена вышедшего из строя изделия может быть осуществлена при наличии кассового чека и заполненного паспорта изделия. Настоящая гарантия не распространяется на предохранители, разовые батарейки, а также на случаи повреждения в результате небрежного обращения, внесения конструктивных изменений, повышенной загрязнённости, ненадлежащего обращения и ненадлежащих условий эксплуатации, повреждения в результате контакта продукта с жидкостями.

Паспорт изделия

Модель/артикул	Дата изготовления	Дата продажи	Подпись, штамп продавца

Producer: REV Ritter (China) GmbH 9F, Building A, Hengyuan Plaza № 1988, Beisanhuan East Rd. Cixi, Ningbo, China. www.rev.ru

Производитель: РЕВ Риттер (Чайна) ГмбХ 9Ф, стр. А, Хэн Юань Плаза № 1988, Бетсанхуан роуд, Сикси, Нингбо, Китай.

Уполномоченная организация/импортер в РФ: ООО ТД «Пан Электрик», 141407, Россия, Московская область, ул. Панфилова, д. 2 1, стр. 1, тел. 7 (495) 739-39-20.

RU Паспорт

1. Наименование продукции, тип, марка, модель. Светодиодная диммируемая люстра
2. Область применения: Функционально-декоративное освещение
3. Правила и условия монтажа В соответствии с ТУ, хранить в упаковке, перевозить в закрытом транспорте, не требует специальной утилизации
4. Правила и условия безопасной эксплуатации (использования) Не бросать, беречь от повреждений, от попадания влаги на проводку.
5. Информация о мерах, которые следует принять при обнаружении неисправности продукции Обращаться по месту приобретения.
6. Месяц/год изготовления продукции, срок службы, гарантийный срок Дата изготовления указана на упаковке согласно серии: 00.00 (первые две цифры – месяц изготовления, вторые две цифры – год изготовления) Срок службы – 5 лет. Гарантийный срок – 12 месяцев
7. Наименование и местонахождение изготовителя (уполномоченного представителя), импортера, информация для связи с ними Производитель: РЕВ Риттер (Чайна) ГмбХ 9Ф, стр. А, Хэн Юань Плаза № 1988, Бетсанхуан роуд, Сикси, Нингбо, Китай. Уполномоченная организация/импортер в РФ: ООО ТД Пан Электрик 141407, Россия, Московская область, г. Химки, ул. Панфилова, д. 2 1, стр. 1.
8. Свидетельство о приёмке Продукция торговой марки Ritter изготовлена и принята в соответствии с обязательными требованиями государственных стандартов, действующей технической документации и признана годной для эксплуатации.
9. Комплектность
 - Люстра
 - Пульт дистанционного управления
 - Монтажный комплект
 - Руководство по эксплуатации

KZ Төл құжат

1. Өнімнің атауы, түрі, маркасы, моделі: Жарық диодты люстра
2. Пайдаланылатын аймағы: Функционалдық декоративті жарықтандыру.
3. Монтаж талабы және ережесі Техникалық шартқа сәйкес, қорапта сақталуы тиіс, Жабұлы көлікте тасылуы керек, Арнайы тазартуларды талап етпейді.
4. Пайдалануға берудің қауіпсіздік ережелері мен шарттары (пайдалану) Зақымданудан қорғау, сымнан ылғалдан қорғаңыз
5. Өнімді пайдалануда ақаулар табылған жағдайда қолданылатын ақпарат Алған жерге хабарласу
6. Өнімнің жасалған айы, қызмет ету мерзімі, кепілдік мерзімі Дайындалған күні сериясы бойынша орамада көрсетілген: 00.00 (алғашқы екі сан – өндіріс ай, екінші екі сан – шығарылған жылы) Қызмет мерзімі 5 жыл. Кепілдік мерзімі – 12 ай
7. Дайындаушының мекен-жайы мен аталуы (жауапты өкіл), шетке шығарушы, олармен байланыстың хабарламасы Өндіруші: РЕВ Риттер (Чайна) ГмбХ 9Ф, стр. А, Хэн Юань Плаза № 1988, Бетсанхуан роуд, Сикси, Нингбо, Китай Ресей Федерациясындағы уәкілетті ұйым/Импорттаушы: TD Pan Electric, LLC, 141407, Мәскеу облысы, Ресей. Химки, Панфилова көшесі, 21, 1 ғимарат.
8. Қабылдау күәлігі Ritter сауда маркасының өнімі мемлекеттік стандарттарлық міндетті талаптарына, қолданыстағы техникалық құжаттарға сәйкес әзірленген және қабылданған, қолданысқа лайық деп танылған.
9. Жинағы
 - Өнім
 - Монтаж материалдары
 - Қашықтықтан басқару пульті
 - Төл құжат
 - Қорапат
 - Қорап



Светодиодная диммируемая люстра



Руководство по эксплуатации

